

SHIMMER

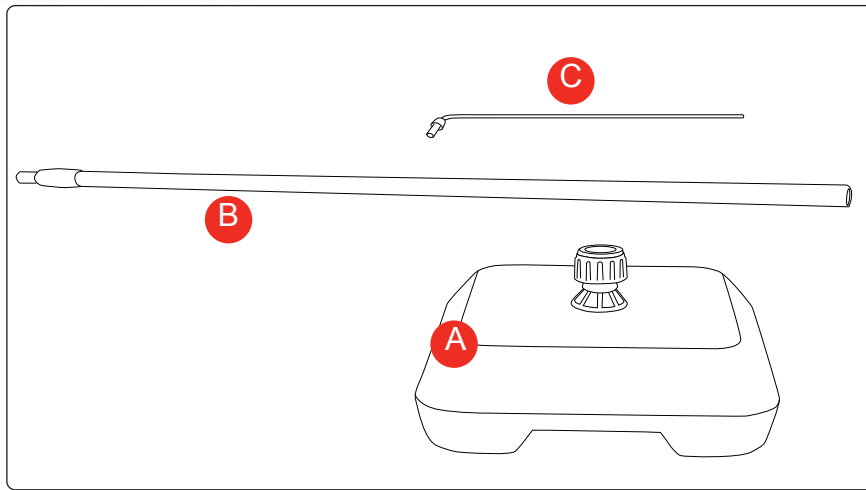


Caractéristiques et avantages

- Drapeau extérieur et intérieur.
- Mât télescopique
- Fabriqué à partir de matériaux légers.
- Couleur noire.
- Embase lestable de 8L avec de l'eau ou du sable.

CARACTÉRISTIQUES DE LA STRUCTURE	CARACTÉRISTIQUES DE LA VOILE	AUTRES INFORMATIONS
Dimensions avec embase (en mm): 1470 à 2560 (h) x 630 (l) x 365 (Ø) Diamètre du mât (cm) : Diamètre du mât réglable pour la partie la plus large : 4 cm Diamètre du montant supérieur : 1 cm Diamètre interne du mât : 2 cm Poids: 2,6 kg vide 10,6 kg rempli Contenance de l'embase: 15 L Max.	Format de la voile (en mm): 1800 à 2300 (h) x 600 (l) Dont 60 mm de ganse en largeur et 30 mm en hauteur	Inclus dans le kit <ul style="list-style-type: none"> ▪ Embase ▪ Mât En option: Sac en nylon pour le mât uniquement (1550 X 150Ø mm) <ul style="list-style-type: none"> ▪ sans tube en carton AB120D ▪ avec tube en carton AB120DM

NOTICE DE MONTAGE SHIMMER



MONTAGE DU MÂT ET DE LA VOILE

