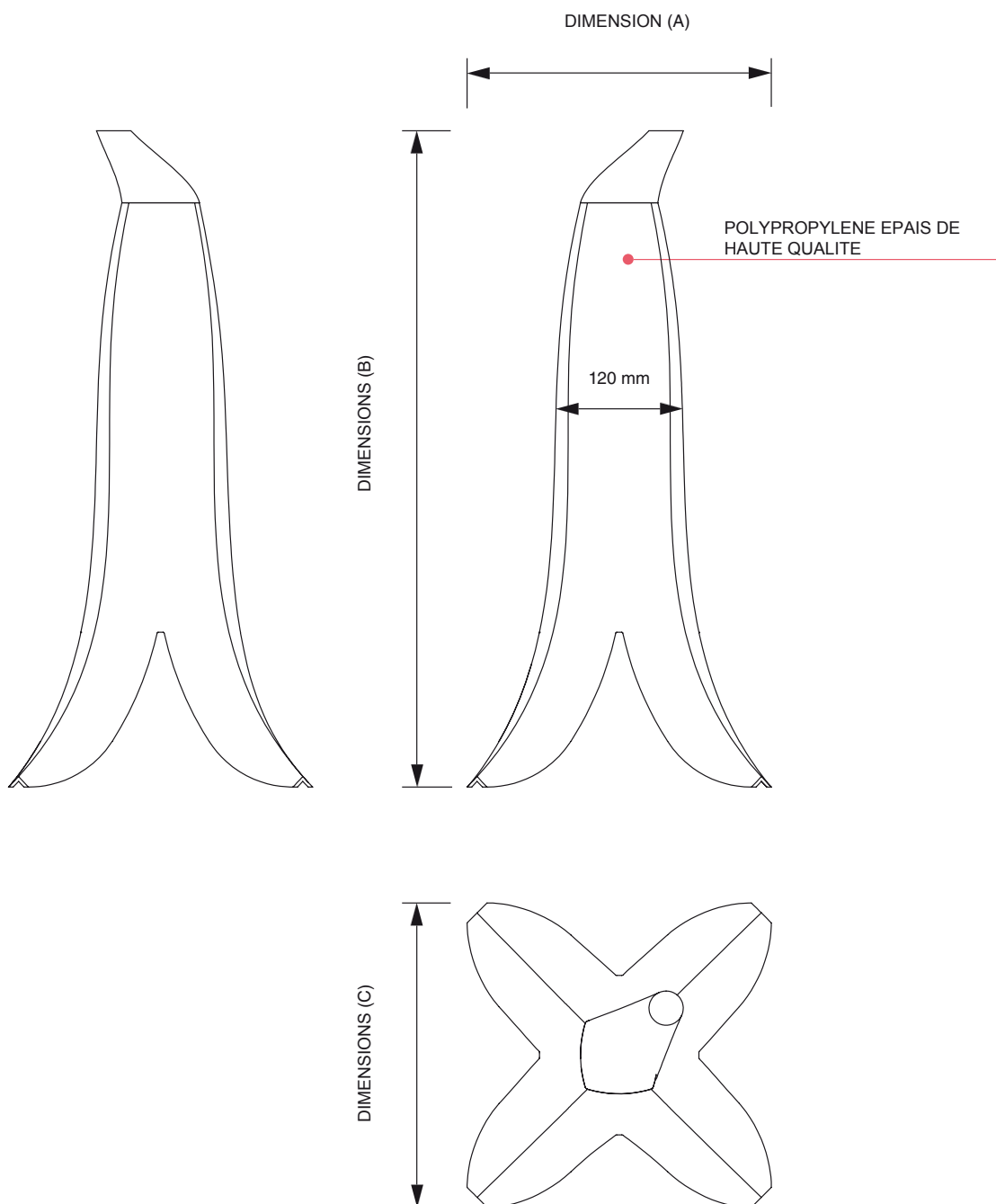


## Signalétique pour sol mouillé Banana

**Signalétique pour sol mouillé Banana**

Haute durabilité : polypropylène épais de haute qualité par injection. Message d'avertissement en français, en anglais, en allemand ou en espagnol. Empilable, avec bout amovible.

## Signalétique pour sol mouillé Banana



REFERENCE	EAN / GTIN	DIMENSIONS (A x B x C)	POIDS NET	QUANTITE PAR PACK
BNC60	8595578309881	300 x 600 x 300 mm	0,8 kg	12

REFERENCE	TAILLE EMBALLAGE	POIDS EMBALLAGE	PACKING / PALLET	POIDS PALLET	VOLUMETRIC POIDS	BELT SIZE	SHIPPING
BNC60	289 x 1100 x 289 mm	10,43 kg	12	151 kg	18,37 kg	2256 mm	UPS

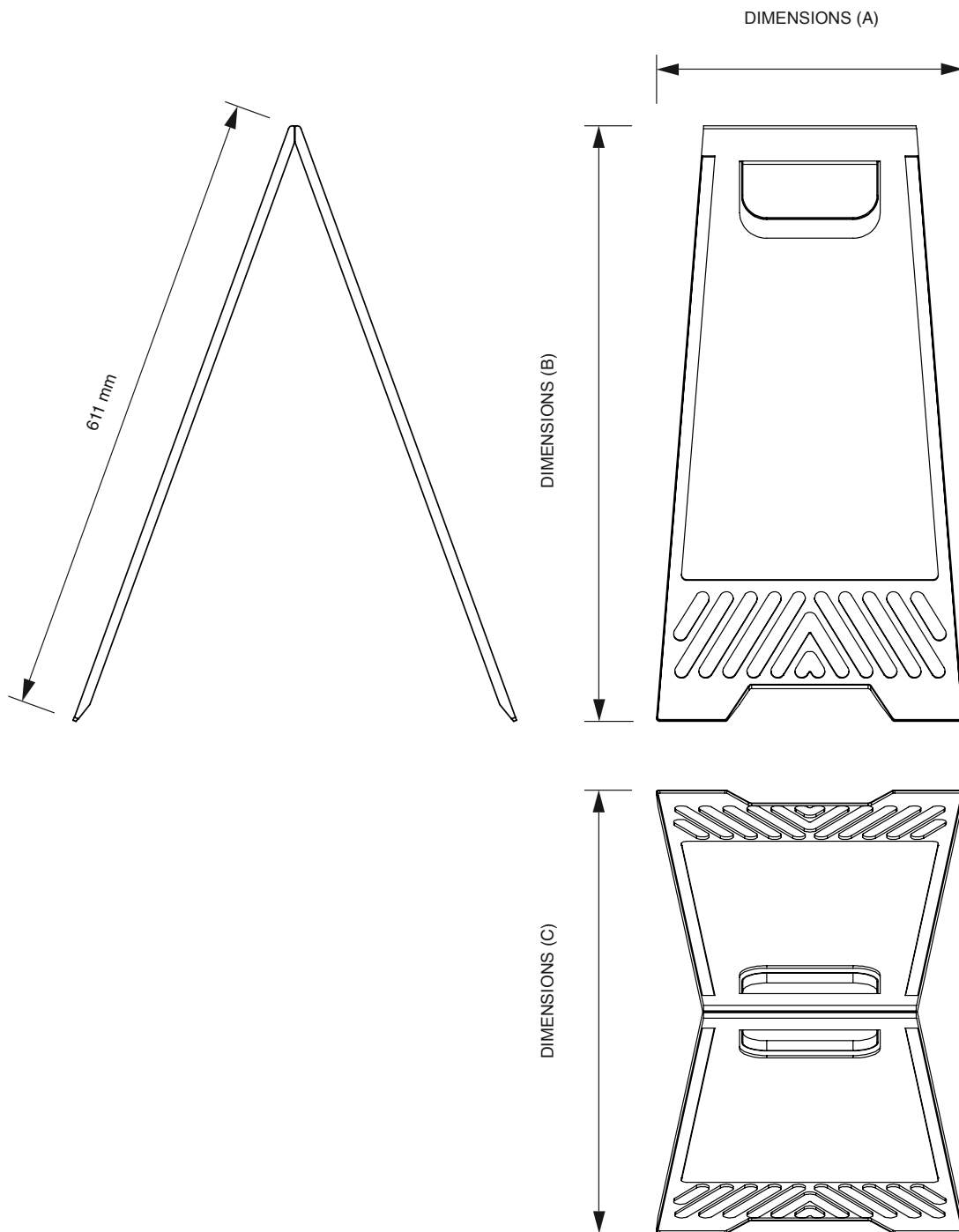
## Signalétique pour sol mouillé Eco



## Signalétique pour sol mouillé Eco

Visible, prévient les risques de glissade - coloris jaune vif attirant l'attention avec message d'avertissement sur les deux côtés • Haute durabilité - plastique de grande qualité • Léger et rapide à installer avec la poignée de transport • Empilable - pliable pour faciliter l'entreposage ou se suspendre entre deux utilisations • Message d'avertissement en français, en anglais, en allemand ou en espagnol

## Signalétique pour sol mouillé Eco



REFERENCE	EAN / GTIN	DIMENSIONS (A x B x C)	POIDS NET
-----------	------------	------------------------	-----------

WFS	8595578315653	295 x 570 x 435 mm	0,6 kg
-----	---------------	--------------------	--------

REFERENCE	TAILLE EMBALLAGE	POIDS EMBALLAGE	PCS / PALLET	POIDS PALLET	VOLUMETRIC POIDS	BELT SIZE	SHIPPING
-----------	------------------	-----------------	--------------	--------------	------------------	-----------	----------

WFS	320 x 630 x 470 mm	0,65 kg	15	35 kg	18,95 kg	2221 mm	UPS
-----	--------------------	---------	----	-------	----------	---------	-----