

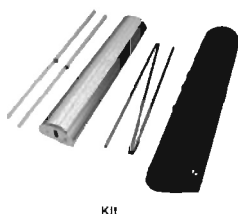


DRAGONFLY



Le Dragonfly est un enrouleur recto-verso, robuste, facile et rapide à monter.

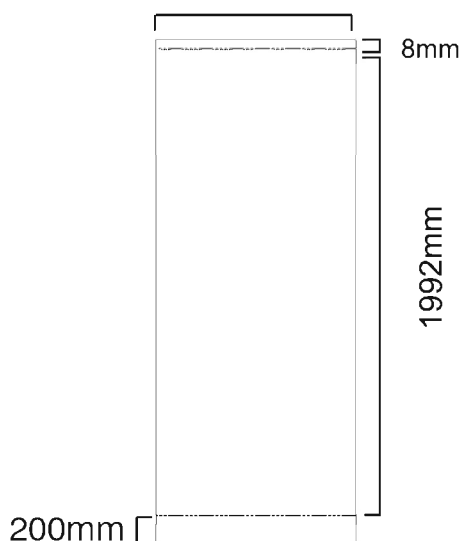
- Enrouleur recto-verso.
- Disponible en largeur 850 ou 1000 mm.
- Pied stabilisateur.
- Rails supérieurs clippants.
- Fixation au carter par adhésif.
- Aluminium anodisé.
- Sac de transport inclus



Kit



850/1000mm



CARACTÉRISTIQUES DE LA STRUCTURE

Dimensions (mm):

850 : 2120 (h) x 850 (l) x 380 (p)
1000 : 2120 (h) x 1000 (l) x 380 (p)

Poids :

800: 5,5 kg (sac de transport inclus)
1000: 6,5 kg (sac de transport inclus)

CARACTÉRISTIQUES DU VISUEL

Format des visuels (mm):

2 visuels de:
850 : 2200* (h) x 850
1000: 2200* (h) x 1000

*200 mm inclus (non-visible) pour la fixation à l'enrouleur et 8mm pour le rail supérieur.

Surface visible du visuel (mm):

850 : 1992 (h) x 850 (l)
1000 : 1992 (h) x 1000 (l)

A propos du visuel:

Il est recommandé d'utiliser une épaisseur entre 225 et 300 microns pour le visuel.

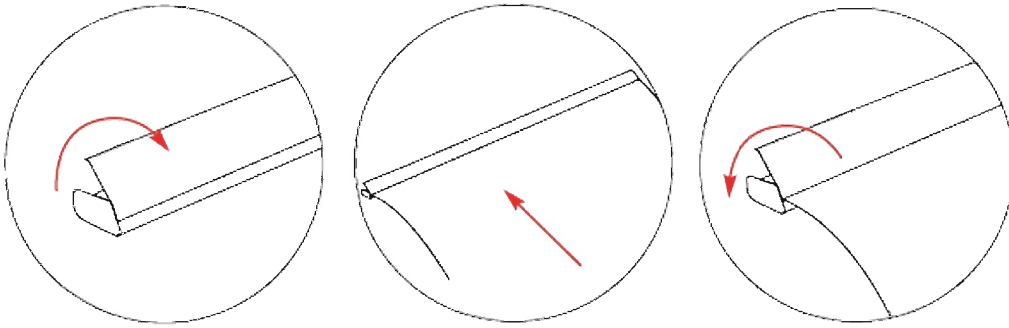
AUTRES INFORMATIONS

Inclus dans le Kit :

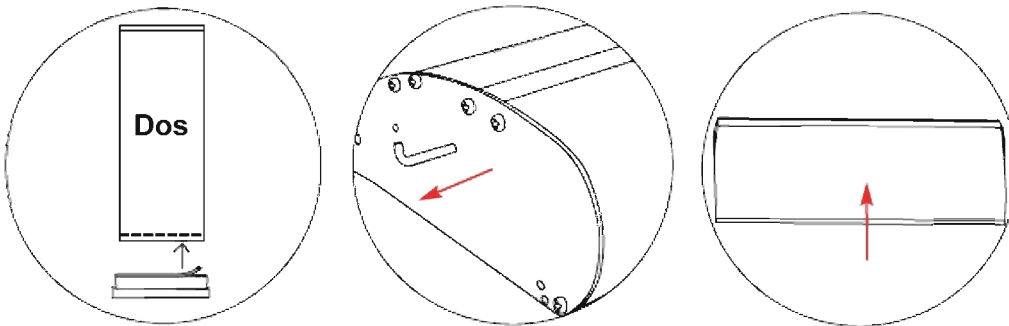
- Carter
- 2 Rails supérieurs clippants
- Doubleur pour têtes de mât
- Mât à élastique en 3 parties
- Sac de transport

Livré en carton individuel.
Commande par multiple de 3.

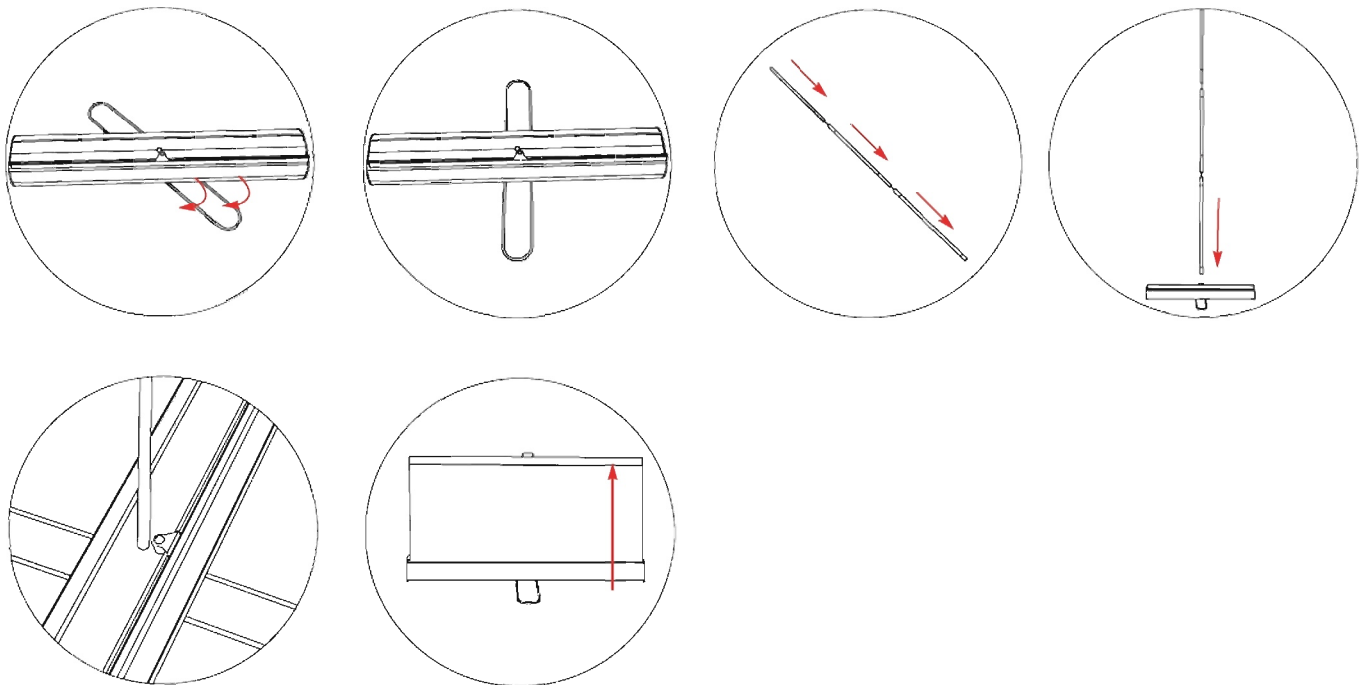
MONTAGE DU VISUEL SUR LE RAIL



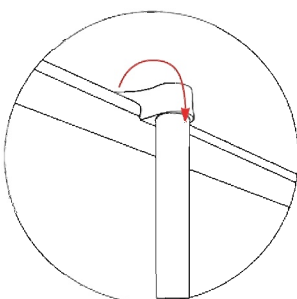
MONTAGE DU VISUEL SUR LE CARTER



MONTAGE DE LA STRUCTURE



Recto simple:



Recto verso:

